

SCHEDA INSTALLAZIONE | INSTALLATION SHEET

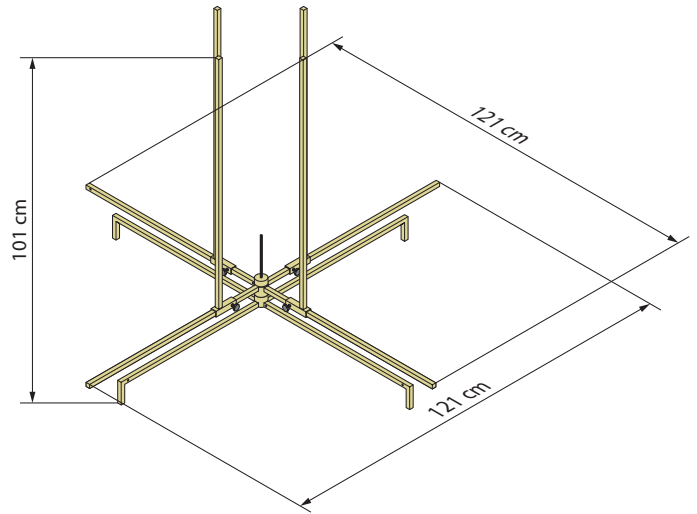
DESCRIPTION

Unwinder made of tropicalized steel, provided with ball bearings to guarantee optimal rotation. It is adjustable according to the dimensions of the roll. It can be completely disassembled, and it is ideal for 600-m rolls.

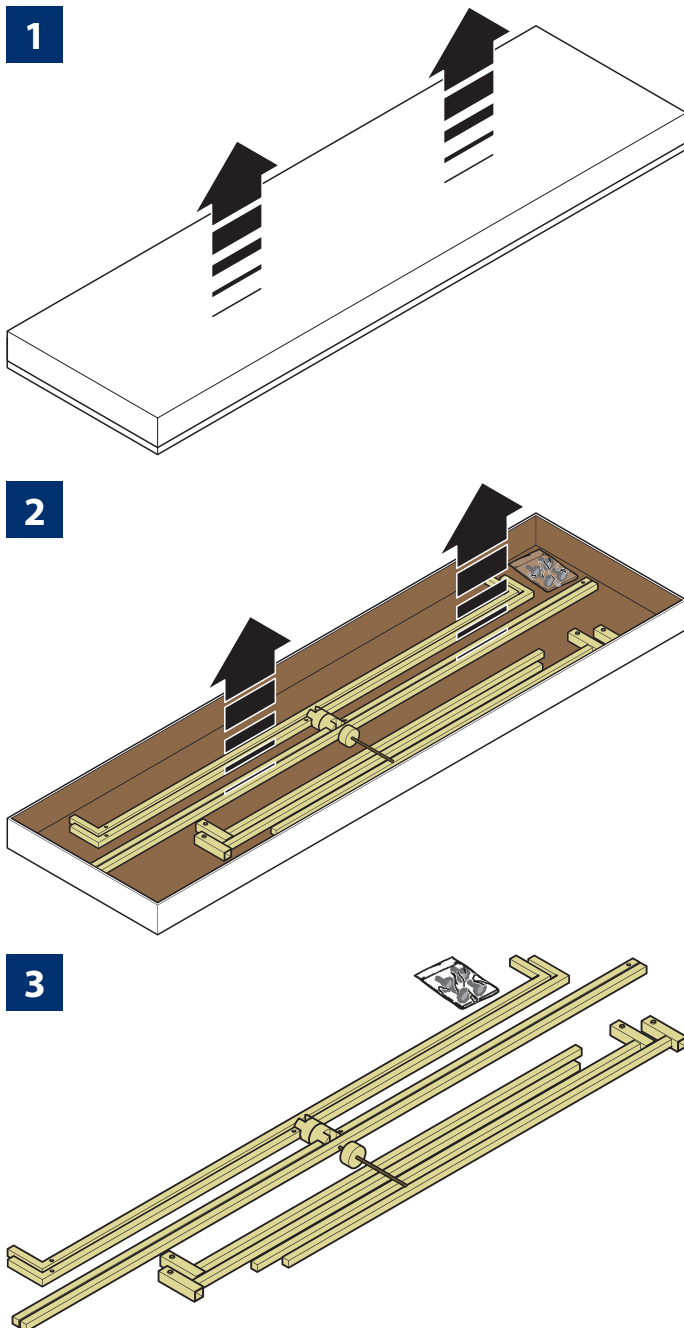
DESCRIZIONE

Srotolatore costruito in acciaio tropicalizzato, dotato di cuscinetti a sfera per garantire una ottimale rotazione. Regolabile a seconda delle dimensioni del rotolo, totalmente smontabile. Particolarmente adatto per i rotoli da 600 m.

DIMENSIONS - QUOTE DIMENSIONALI



INSTALLATION



INSTALLAZIONE

